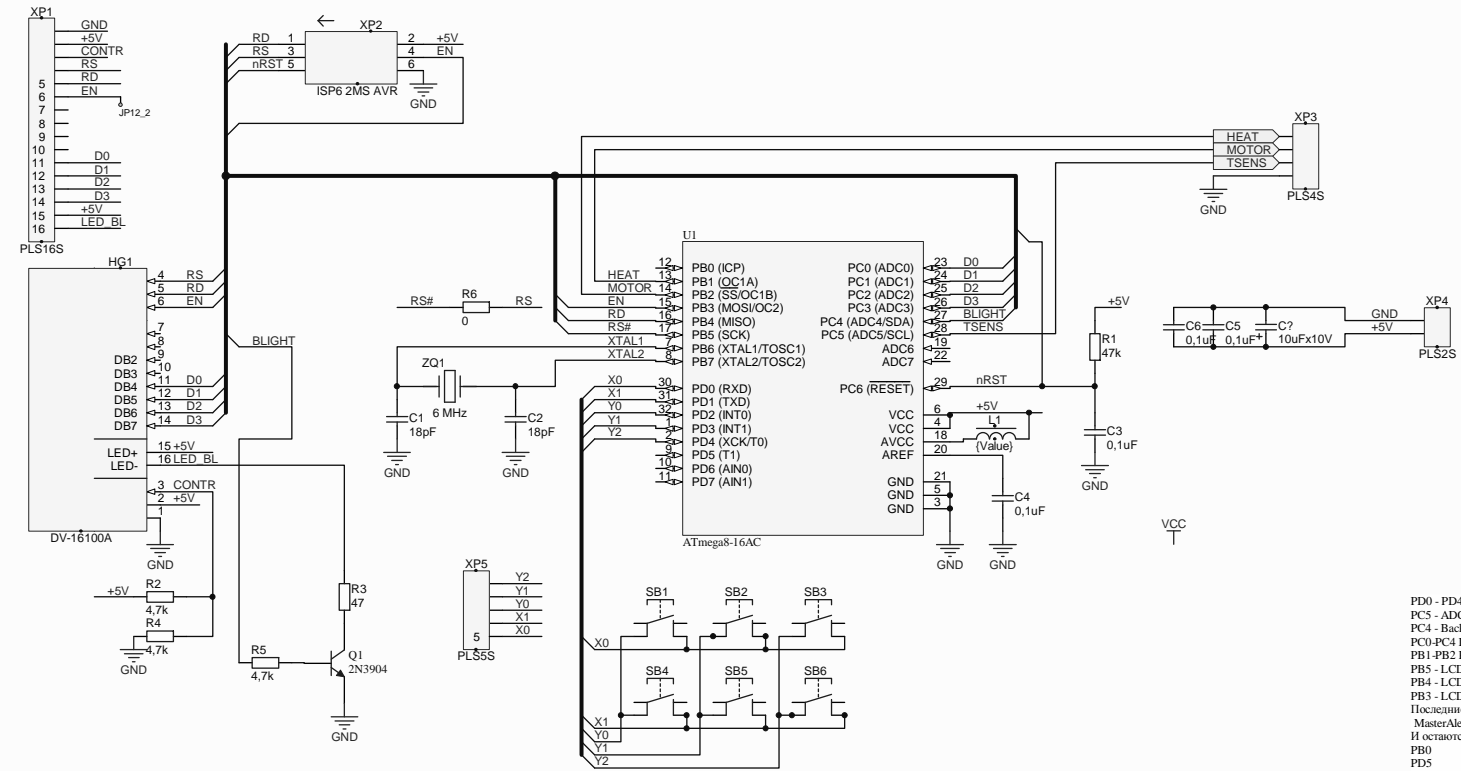


Перв. примен.

Справ. №

Име. № подл. и дата, Имя. № дубл. Подл. и дата

{Обозначение}



PD0 - PD4 матрица кнопок 2 * 3
 PC5 - ADC температуры
 PC4 - Backlight дисплея
 PC0-PC4 LCD Data
 PB1-PB2 PWMs
 PB5 - LCD RS
 PB4 - LCD RD
 PB3 - LCD EN
 Последние три можно менять местами, чтобы удобней разводил было.
 MasterAlexei (18.22:52 28/03/2010)
 И остаются еще пинь
 PB0
 PD5
 PD6
 PD7
 PB6 PB7 на внешний кристал
 PC6 - reset

{Обозначение}

Изм.	Лист	№ докум.	Подл.	Дата
Разраб.	{Разработал}			
Пров.	{Проверил}			
Т.контр.	{Т.контр.}			
{Инженер}	{Инженер}			
Н.контр.	{Н.контр.}			
Утв.	{Утвердил}			

{Наименование}
 {Наименование}
 {Документ}
 {Документ}

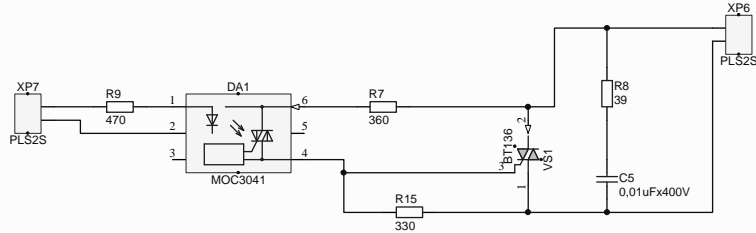
Лит.	Масса	Масштаб
{}	{}	{}
Лист	{}	Листов
{}	{}	{}

{Обозначение}

Перв. примен.
{Перв. применение}

Справ. №

Изм. № подл. и дата / Подп. и дата / Имен. № дубл. / Подп. и дата / Имен. № зам. и дата / Подп. и дата



				{Обозначение}			
				{Наименование}		Лит.	Масштаб
				{Наименование}		{}	{}
				{Документ}		Лист {	Листов {
Изм.	Лист	№ докум.	Подп.	Дата			
Разраб.	{}	{}	{}	{}			
Пров.	{}	{}	{}	{}			
Т.контр.	{}	{}	{}	{}			
{Инженер}	{}	{}	{}	{}			
И.контр.	{}	{}	{}	{}			
Утв.	{}	{}	{}	{}			